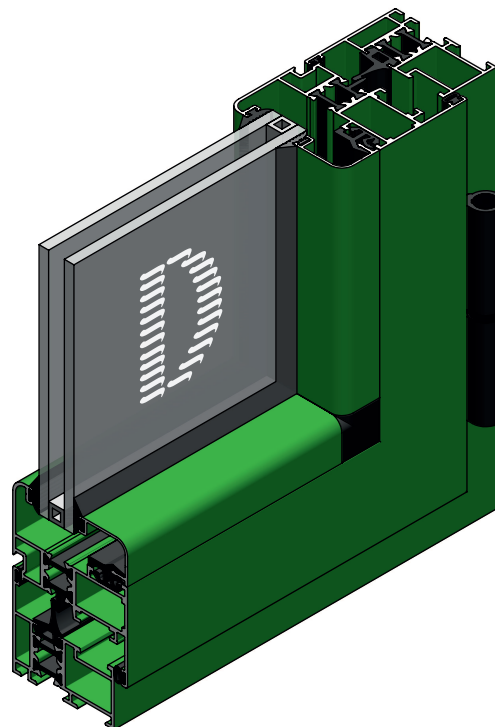


FICHA TÉCNICA

Características

- Marco de 53mm y hoja de 60mm
- Espesor del perfil 1.5-2mm
- Variedad de perfiles de mayor dimensión para Puertas Balconeras
- Herrajes propios del Sistema
- Accesorios en aluminio y zamak, tornillería en acero inoxidable
- Posibilidad de bicolor
- Posibilidad de herrajes del mismo color doble junta de estanqueidad



Documentos / Descargas en la web

- Ficha de producto PREMIER 60RT
- Ficha PREMIER 60RT
- Ensayos realizados*

Clasificaciones obtenidas*

Ventanas

3	9A	C5	34	3,38
aire	agua	viento	dB(A) ruido	W/m²K térmico

- Datos obtenidos para una ventana oscilobatiente de dos hojas practicables de 1230 x 1480 mm, 1.82 m²
- Ensayos realizados con vidrio 6+10+4

Puertas

4	9A	C3	33	3,28
aire	agua	viento	dB(A) ruido	W/m²K térmico

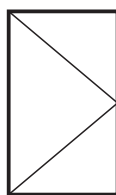
- Datos obtenidos para una puerta oscilobatiente de dos hojas practicables de 1645 x 2200 mm, 3.62 m²
- Ensayos realizados con vidrio 6+10+4

*Los datos obtenidos del ensayo corresponden a la PREMIER-52RT, por lo que cabe deducir que estos serán favorables.

Posibilidades de apertura



FIJO



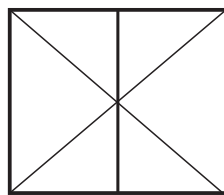
PRACTICABLE



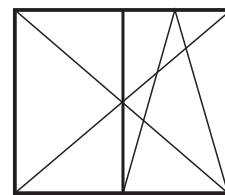
ABATIBLE



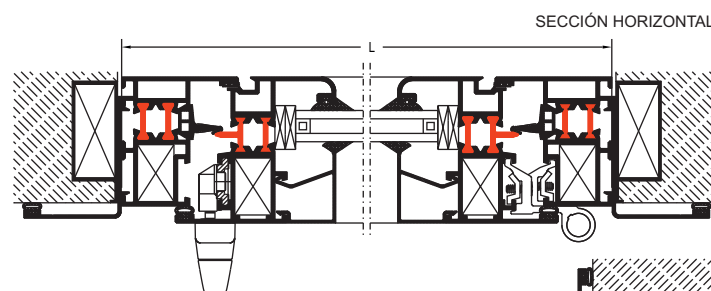
OSCILOBATIENTE



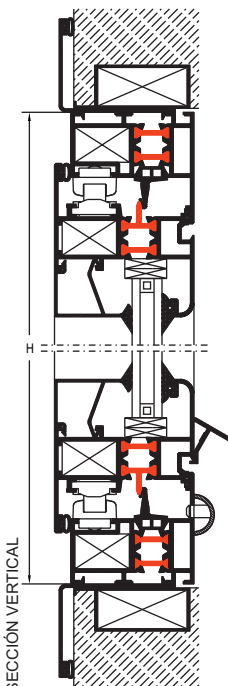
PRACTICABLE DE 2 HOJAS



PRACTICABLE + OSCILOBATINETE



SECCIÓN HORIZONTAL



SECCIÓN VERTICAL