

FICHA TÉCNICA

Características

- Marco de 100mm y hoja de 40mm
- Espesor del perfil 1.3-1.6mm
- Variedad de perfiles de mayor dimensión para Puertas Balconeras
- Herrajes propios del Sistema
- Accesorios en aluminio y zamak, tornillería en acero inoxidable
- Posibilidad de herrajes del mismo color doble junta de estanqueidad



Documentos / Descargas en la web

- Catálogo MAGNUM VPC-100
- Ficha MAGNUM VPC-100
- Ensayos realizados

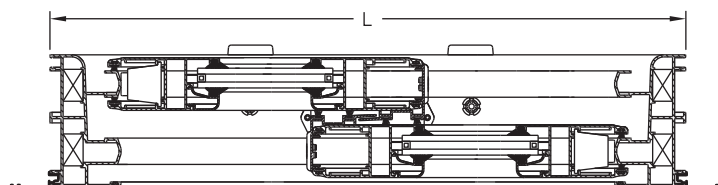
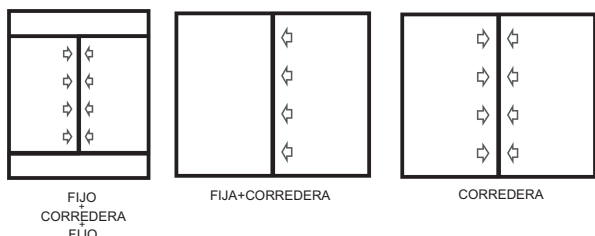
Clasificaciones obtenidas

Puertas

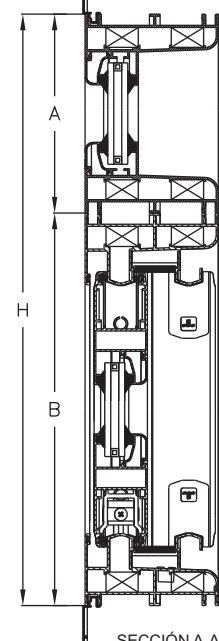
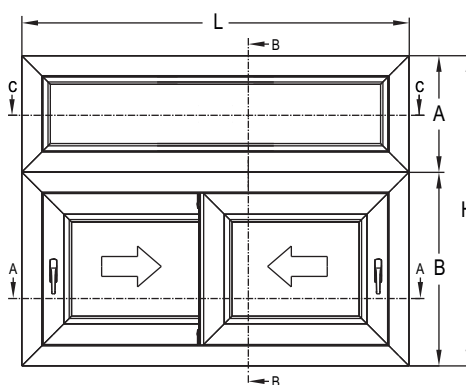
4	6A	C2	28	4,36
aire	agua	viento	dB(A) ruido	W/m ² K térmico

- Datos obtenidos para una puerta de dos hojas correderas de 1645 x 2210 mm, 3,64 m²
- Ensayos realizados con vidrio 6+10+4

Posibilidades de apertura



SECCIÓN B-B'



SECCIÓN A-A'